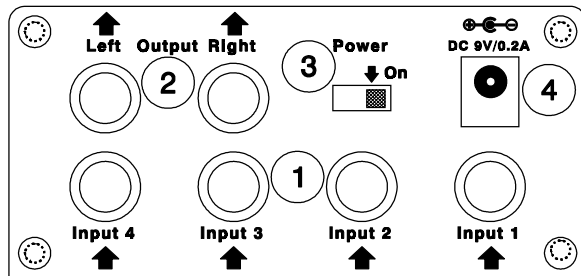




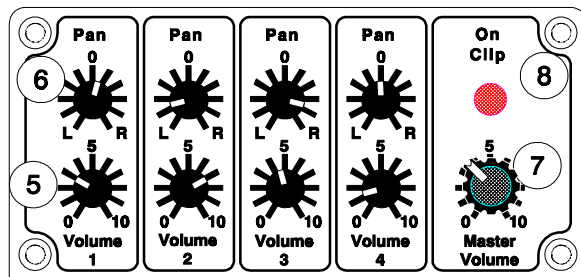
Bedienungsanleitung

Der MIX-42C ist ein rauscharmer 4 Kanal Stereo Mixer. Durch die hohe Eingangsimpedanz wird der Höhenverlust, z.B. von Gitarren mit hochohmigen Tonabnehmern, verhindert. Vier verschiedene Eingangsquellen können einfach auf die beiden Ausgänge "Left" und "Right" gemischt werden.

ANSCHLÜSSE:



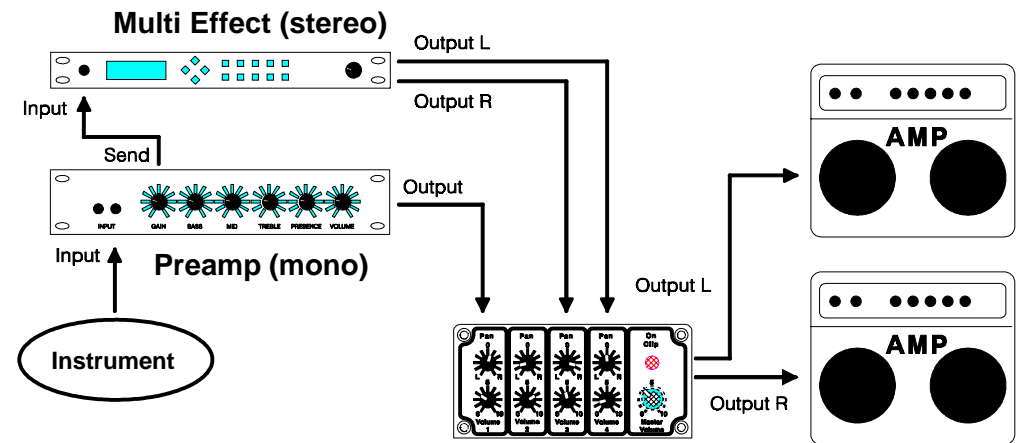
- (1) **INPUT Buchsen:** Die 4 Eingänge des MIX-42C.
- (2) **OUTPUT Buchsen:** Linker und rechter Ausgang.
- (3) **POWER Schalter:** Ein / Aus Schalter.
- (4) **PSU Buchse:** Anschluß für handelsübliche Netzteile mit einer stabilisierten Spannung von 9V DC bis 15V DC.
- (5) **VOLUME Regler:** Lautstärkeeinsteller der Kanäle 1...4.



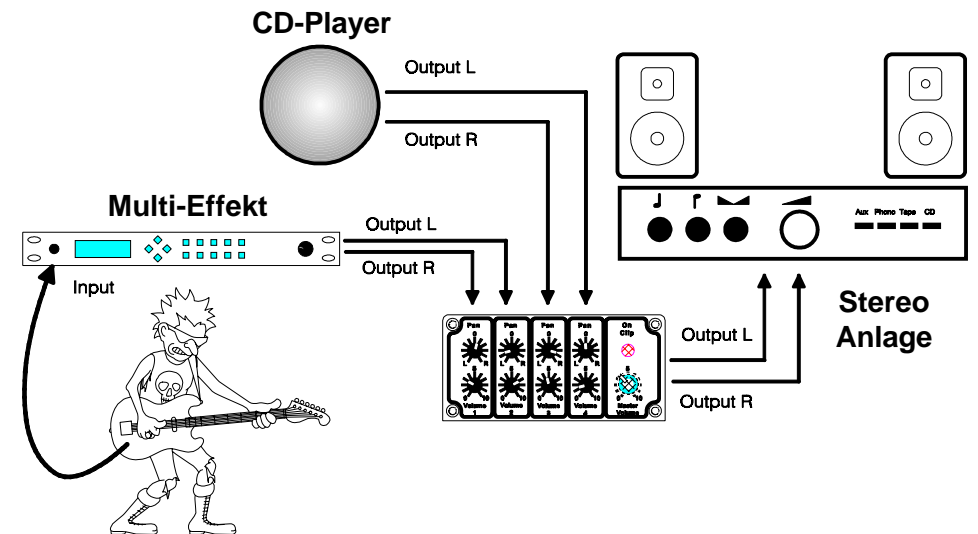
- (6) **PAN Regler:** Balanceeinsteller der Kanäle 1...4.
- (7) **MASTER VOLUME Regler:** Einsteller der Gesamtlautstärke.
- (8) **CLIP Anzeige:** Betriebsspannungsanzeige. Zeigt zusätzlich eine Übersteuerung an. Um Verzerrungen zu verhindern, sollten die Pegel an den Eingängen oder am VOLUME (7) verringert werden.

Beispiele:

PARALLEL MIXING (STEREO):



ZUSAMMENSPIELEN MIT...



Für weitere Informationen, frage bitte Deinen Fachhändler!